

COMBINADA



WE SHARE THE SAME PASSION SINCE 1967



Transforma el pensamiento en acción

gelato technology

britticio®



# trittico®

## PARA HELADO

**Sencillez, rapidez, regularidad y seguridad** son los elementos que identifican la tecnología de cada máquina Bravo. En cambio, la **optimización, la organización, la eficacia y la automatización** son los elementos fundamentales de la artesanía moderna. La sinergia de estas realidades se traduce en ventajas concretas en términos de tiempo, coste, calidad del producto y facilidad de limpieza.

La idea original de Genesio Bravo, Trittico®, es una tecnología única que abarca **más de 50 años de historia, investigación, patentes y progreso.**

Su **avanzado software** gestiona automáticamente los programas, tanto estándar como personalizables, de las dos cubas independientes, para adaptar el proceso de trabajo a los requisitos específicos de cada receta, con el fin de obtener la **máxima flexibilidad de producción.**

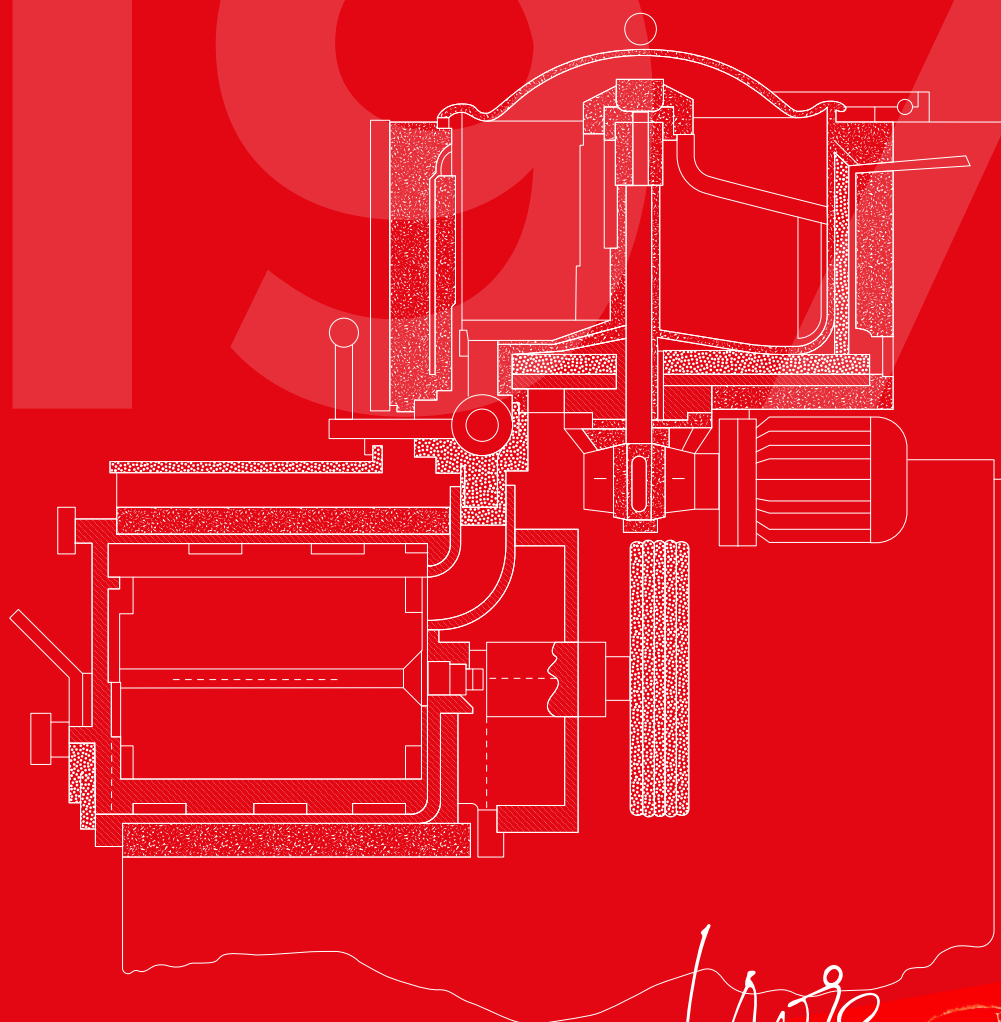
**La tecnología es un ingrediente clave en la receta del éxito del artesano**



# La patente original

## En 1974 nació el futuro del negocio de la pastelería

Pasteuriza, enfría y manteca a través de dos cubas independientes, una vertical y otra horizontal, conectadas por un paso interno que impide cualquier contaminación exterior. Trittico® es la primera máquina combinada que aparece en el mercado: una patente revolucionaria que ha redefinido las reglas del sector al encapsular todo el concepto de multimáquina en una sola tecnología. Todo ello hace de Trittico® una certeza a lo largo del tiempo: la sencillez y el éxito de una idea original que permanece y evoluciona.



m. 85.643/A

*Wolfe*



# Cómo está hecho

UN CONCEPTO ICÓNICO

## El calor

La **pasteurización** es un tratamiento térmico que **prolonga la vida útil de los alimentos y reduce su carga microbiana** mediante un proceso de calentamiento primero y enfriamiento después, que debe realizarse lo más rápidamente posible. Además, en el contexto de los helados artesanales, **permite solubilizar los ingredientes secos y activar los estabilizantes**.

Trittico® le permite calentar de forma rápida y precisa la mezcla directamente en la cuba superior vertical y completar rápidamente el proceso de enfriamiento en el cilindro inferior, para obtener un **producto final sano y seguro**.

---

## El frío

El enfriamiento es una fase fundamental en la elaboración de productos de pastelería, heladería y chocolatería, y para que el resultado final sea óptimo debe ser **rápido, intenso y homogéneo** en toda la masa, **en cuanto a tiempo y temperatura**.

En **heladería**, la **mantecación** se define como el **cambio de estado de la mezcla de líquido a sólido** (el proceso de formación de microcristales de hielo). Para ello, **se enfría rápidamente y se agita enérgicamente** en el interior del cilindro, con el fin de obtener un producto seco, cremoso, untable y estable en el mostrador.





## Parte superior



### TAPA SUPERIOR TRANSPARENTE

De policarbonato moldeado transparente para una **perfecta adherencia al borde de la cuba superior** y para permitir el **seguimiento de la cocción** en el interior. Está equipado con una **válvula de ventilación** (fácilmente extraíble para su limpieza) para **gestionar la evaporación del agua** y el secado del producto.

### CUBA SUPERIOR VERTICAL

Ofrece la **posibilidad de incluir cualquier tipo de ingrediente en cualquier fase de la elaboración**, incluida la fruta congelada. Las resistencias de lámina especial se adhieren perfectamente a las superficies inferior y lateral de la cuba, garantizando un **calentamiento rápido y preciso hasta 115 °C** y **minimizando la inercia térmica** y el riesgo de quemar el producto.



gelato technology



Descubra la tecnología de la cuba superior



### AGITADOR

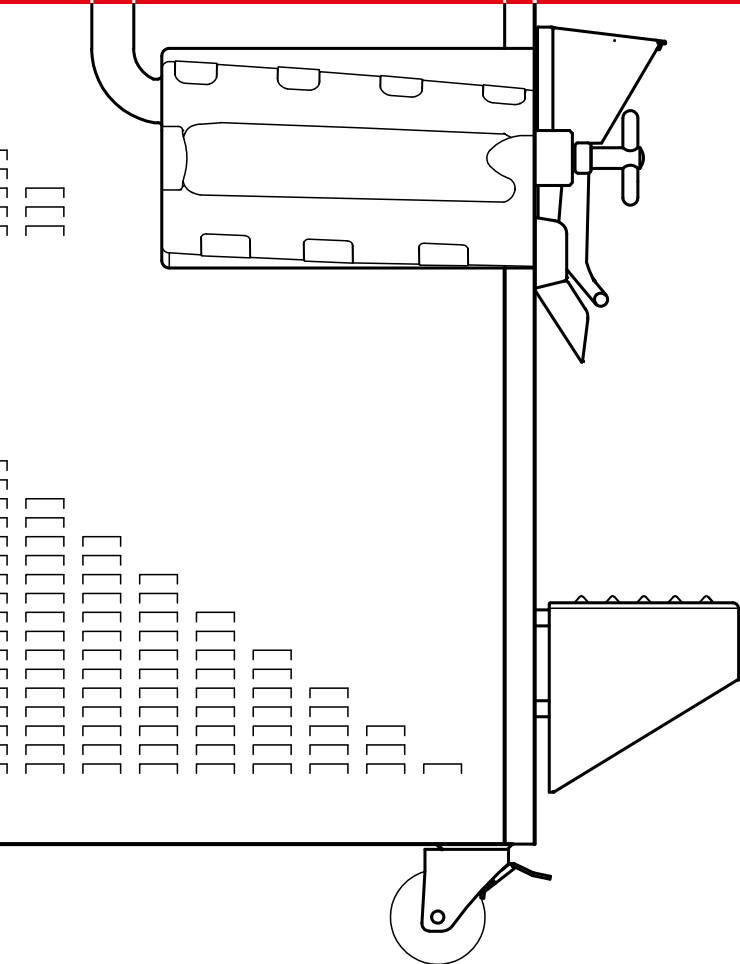
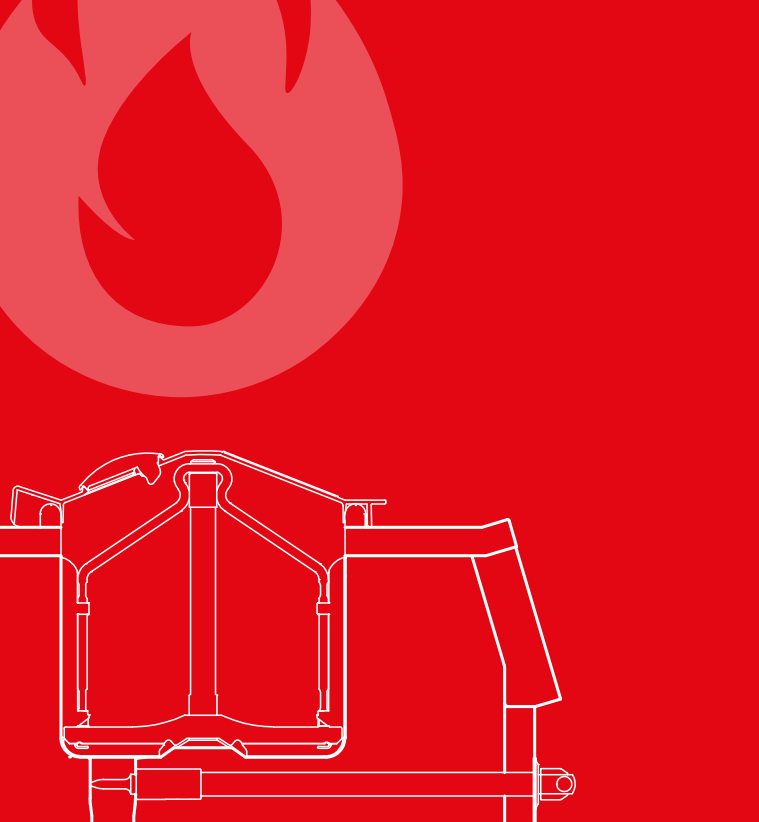
Está hecho a medida para **adherirse perfectamente a las paredes de la cuba superior** y **evitar la acumulación de producto**. Todos los componentes (agitador, palas laterales, patines inferiores) pueden desmontarse en segundos sin necesidad de herramientas, para una máxima **comodidad y facilidad de limpieza**.

+ ¿Lo sabía?



Trittico está disponible **en varias alturas** para adaptarse mejor a las diferentes necesidades de cada profesional.

# Hot



## SONDAS DE TEMPERATURA

La **medición de la temperatura** tiene una **precisión de una décima de grado** (0,1 °C) gracias a la presencia de una **sonda en el núcleo del producto**, que garantiza el perfecto respeto de la temperatura de pasteurización fijada.



## CESTA PORTA AROMAS

El **proceso de infusión** en caliente intensifica el aroma de especias, hierbas y cítricos en las recetas. Se introduce, extrae y limpia fácilmente en cualquier fase de la pasteurización.



## CONDUCTO INTERNO PATENTADO

Basado en **una patente original de Bravo**, permite que la mezcla caliente descienda al cilindro de mantecación **sin contaminación externa ni manipulación**, sufriendo un **choque térmico** que garantiza la **máxima eliminación de bacterias**.

## VÁLVULA DE MARIPOSA

Se abre y se cierra fácilmente, lo que permite que la mezcla pase de forma rápida y segura. **Puede desmontarse, limpiarse y volver a montarse en pocos pasos**.



## Parte inferior



### PUERTA DELANTERA

Ligera, duradera y práctica, ya que se abre y cierra rápidamente con un sistema de levas y **permite añadir ingredientes incluso mientras se enfría**. Está fabricado en **Tritan™**, un material especial aislante del calor que evita la dispersión del frío y la formación de hielo y condensación. Es fácil de desmontar, limpiar y volver a montar, y no presenta riesgo de quemaduras para el operador.

### CILINDRO INFERIOR HORIZONTAL

El exclusivo **sistema de enfriamiento se diseña y fabrica internamente en Bravo en cada una de sus partes**. La superficie interior no tiene juntas, ya que está mecanizada a partir de una única sección de acero inoxidable mediante la técnica de embutición profunda, lo que garantiza una **larga vida útil y resistencia a las tensiones térmicas**.

### Tecnología multi-point y multi-ring

El **sistema con multi-point** por un lado (para la inyección de gas), y **con multi-ring de expansión directa** por el otro (para su distribución), garantiza un mejor intercambio térmico, por lo tanto, **un enfriamiento rápido, eficaz y homogéneo** en toda la mezcla y minimiza la inercia térmica, incluso con una elevada producción por ciclo, para una perfecta gestión del frío.

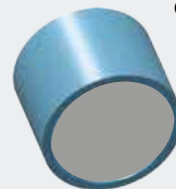


gelato technology

### + ¿Lo sabía?



El cilindro de mantecación Bravo tiene menor **diámetro y mayor profundidad para aumentar su superficie de enfriamiento**. Para un mismo volumen, esta última es un 15% mayor, mientras que la superficie inerte es un 20% menor que la de un cilindro convencional.



CILINDRO DE MANTECACIÓN CONVENCIONAL



CILINDRO DE MANTECACIÓN BRAVO



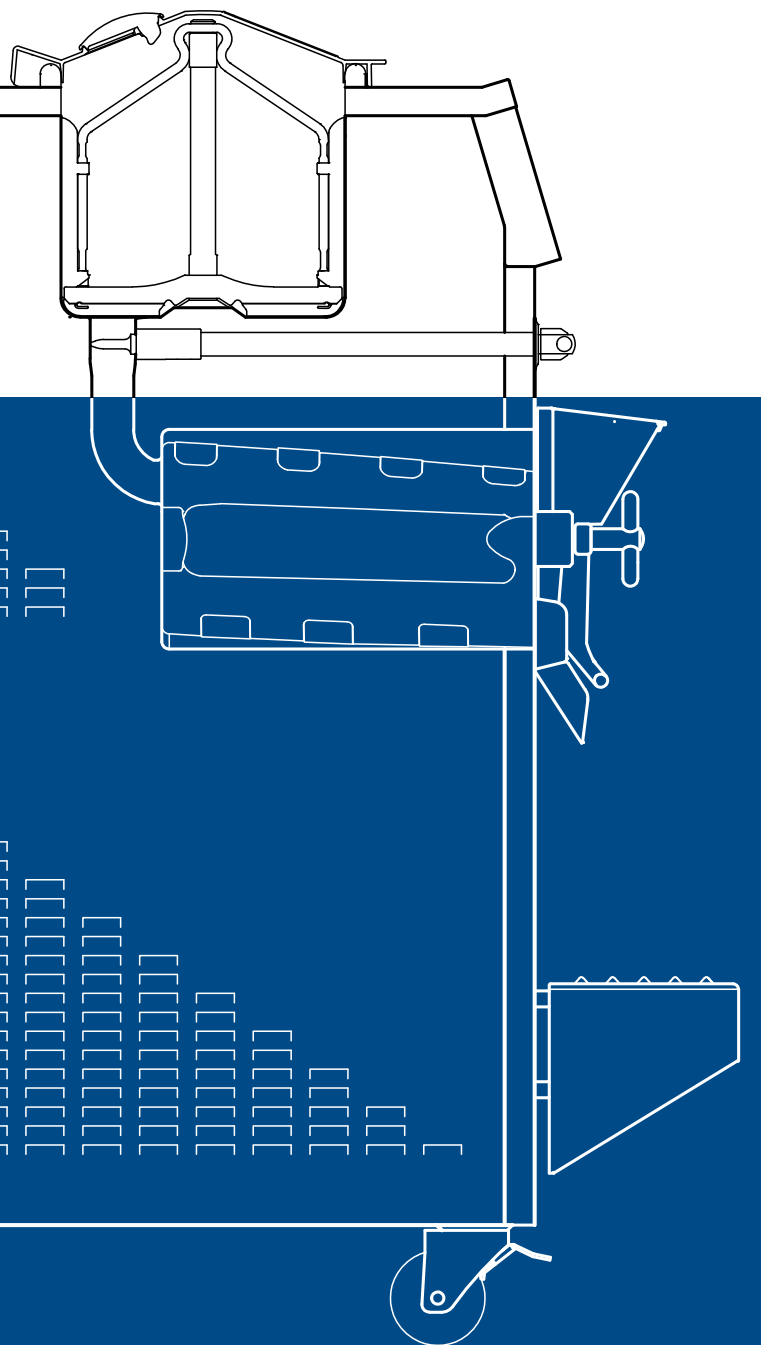
-20%  
SUPERFICIE  
INERTE



Descubra la tecnología multi point e multi ring™







## MEZCLADOR HELICOIDAL

Fabricado en acero inoxidable para una mejor transmisión del frío, se caracteriza por un **doble acoplamiento**, delantero y trasero: esto garantiza una **perfecta rotación en eje y evita el desgaste irregular de los dientes rascadores**, que se adhieren perfectamente a las paredes del cilindro, **evitan la formación de hielo** y contribuyen a una extracción óptima del helado.

## SONDAS DE TEMPERATURA

La medición de la temperatura tiene una precisión de **una décima de grado** ( $0,1^{\circ}\text{C}$ ) gracias a la presencia de dos sondas en el núcleo del producto, que garantizan el perfecto respeto de la temperatura de enfriamiento fijada.



## DOBLE VELOCIDAD DE AGITACIÓN

El mezclador tiene una **velocidad de mantecación** especialmente diseñada para obtener un microcristal de hielo regular, y una velocidad **de extracción** para retirar rápidamente todo el helado del cilindro.

## Solo Trittico: los detalles que marcan la diferencia



El equilibrio a medida de cada sabor respeta las características de grasa, azúcar, fibra y agua de cada materia prima



**Helado estable por más tiempo**



No es necesario compensar la base hecha por el pasteurizador, que disminuye la fuerza estabilizante y emulsionante y atenúa el sabor



**Helado perfectamente equilibrado y sabroso**



Se puede utilizar cualquier ingrediente, incluso los difícilmente solubles, como mascarpone, cacao en polvo, productos de confitería o fruta congelada



**Máxima personalización**



El trabajo de las dos cubas independientes (una siempre caliente y la otra siempre fría) permite elaborar helados en pocos minutos



**Sincronización de la producción**



La mezcla puede cargarse desde la puerta delantera en el caso de la producción en frío y los ingredientes pueden añadirse tanto en la fase de calentamiento como en la de enfriamiento



**Máxima versatilidad**

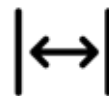




En pocos minutos, la mezcla caliente desciende por gravedad al cilindro inferior sin obstrucciones, contaminación ni manipulación externa, sufriendo un choque térmico hasta alcanzar la temperatura de funcionamiento



**Sicurezza  
igienico-sanitaria**



Un pasteurizador y un mantecador en una sola máquina en menos de un metro cuadrado



**Reducción de la  
dimensión, la inversión y  
el consumo**



Gracias al choque térmico, las grasas no se separan del agua, no tienen tiempo de salir a la superficie y el helado permanece opaco sin necesidad de que la mezcla repose



**Helados siempre  
frescos y listos para  
la venta**



El control constante de la temperatura en el núcleo del producto y la tecnología especial utilizada para calentar y enfriar garantizan un procesamiento constante y fácilmente repetible



**Regularidad de la  
producción**



Se adapta a las necesidades de cada profesional, permitiéndole expresar su imaginación y creatividad con producciones personalizadas



**Exaltación de la  
artesanía**



Tutte le componenti si smontano senza l'utilizzo di strumenti e si lavano con facilità. Nella vasca superiore l'acqua può raggiungere alte temperature, sanificando entrambe le vasche e il condotto interno



**Massima semplicità  
di pulizia**

## Trittico® Startronic Premium Un helado superior

Trittico® Startronic Premium le permite producir helados, sorbetes y granizados artesanales con rapidez, seguridad y calidad absoluta.

### Características

- Posibilidad de controlar en tiempo real la temperatura central del producto durante el calentamiento y la mantecación
- Posibilidad de trabajar fijando 9 valores de consistencia mediante la medición del esfuerzo amperométrico del motor, que detecta la absorción de corriente durante la fase de mantecación
- Posibilidad de trabajar ajustando la temperatura exacta de extracción del helado
- El programa MdM le permite trabajar con menos de la mitad de la carga máxima (útil para realizar pruebas o producir sabores especiales)
- Cuando la señal acústica indica que el helado está listo, el valor ajustado se mantiene automáticamente si no se puede extraer inmediatamente
- Modo de golpes de frío: puede activarse manualmente, durante la extracción acciona el compresor durante intervalos cortos para mantener una consistencia óptima para todo el helado en el cilindro



### Programas



### + ¿Lo sabía?

Con la opción especial también es posible hacer granizado en los modelos Trittico Startronic Premium 305, 457 y 610



# crittico

stirtronic



Made in Italy



# trítico PLUS

Electrónica



Cómo  
limpiar  
Tritico



Vea el  
vídeo



## Programas



CON CONSISTENCIA IÓNICO AUTOMÁTICO



CON CONSISTENCIA IÓNICO MANUAL



TENSIÓN AMPEROMÉTRICA



MDM PARA PEQUEÑAS CANTIDADES



POR TIEMPO



POR TEMPERATURA



PROGRAMABLE



GRANIZADO

### + ¿Lo sabía?



El Sistema Ionico® automático reconoce el tipo de helado que está batiendo y lo lleva al valor de secado establecido. Esta **tecnología inteligente** simplifica su trabajo, garantizando la máxima uniformidad de producción.

## Trittico® Startronic Plus Con el Sistema Ionico®

Trittico® Startronic Plus es lo último en producción de helados artesanales. **Todas las características del modelo Premium con el Sistema Ionico® de serie.**

### Sistema Ionico®

Desarrollado por Bravo, es el sistema de control que evalúa científicamente la consistencia correcta del helado en tiempo real y optimiza el overrun.

El software recibe información de sondas especiales colocadas en el cilindro, **analiza la cantidad de agua cristalizada en la mezcla y avisa cuando se alcanza el valor de consistencia establecido.** Además, el variador de velocidad aumenta automáticamente la agitación en la fase de mantecación, cuando es necesario incorporar más aire a la mezcla, y la disminuye en la fase final para mantenerla; para obtener un helado seco y cremoso con una textura sedosa en el paladar y estable en el mostrador.

El **variador de velocidad** del mezclador (inverter), además de trabajar **en sinergia con el Sistema Ionico®**, permite **8 velocidades diferentes de extracción** del helado, lo que permite decorar cómodamente el bol. El uso del inversor permite la producción de **granizado: reduce la velocidad de agitación de las palas permitiendo que la mezcla, en contacto con el cilindro, se congele mucho más rápidamente**, creando los típicos cristales de hielo homogéneos del granizado siciliano.



## Opcionales principales

### + Pantalla LCD

La pantalla gráfica LCD de 3,3 pulgadas permite visualizar todos los estados de funcionamiento de la máquina, gracias también al uso de cómodos iconos. **Gestiona los programas** de forma sencilla e inmediata y, **en caso de alarma**, el color de fondo se vuelve rojo. **Permite mantener bajo control en todo momento todos los parámetros de la máquina**, como el número de operaciones de mecanizado realizadas, los tiempos de funcionamiento de los accesorios y muchos otros datos útiles, para poder organizar el mantenimiento programado de Trittico®.



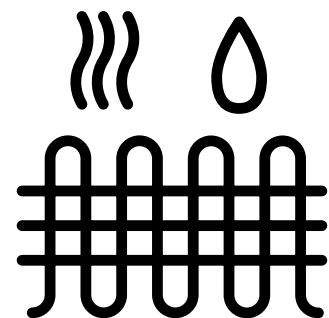
### + Conducto de extracción

En caso necesario, **extracción directamente de la cuba superior**. Está fabricado con material aislante del calor apto para uso alimentario y se inserta en el cilindro inferior con un simple gesto. Al abrir la válvula de mariposa, el producto desciende directamente desde el depósito superior sin interferir con el cilindro inferior.



### + Condensación mixta aire/agua

En condiciones óptimas de temperatura exterior, el **condensador híbrido** funciona principalmente con aire; cuando es demasiado alta, pone en marcha automáticamente el segundo condensador de agua. Garantiza un **considerable ahorro de agua**, ya que esta solo **se utiliza en los momentos más exigentes del proceso de mezcla**. Indispensable en zonas geográficas con escasez de agua.





Descarga la ficha de  
Opcionales completa

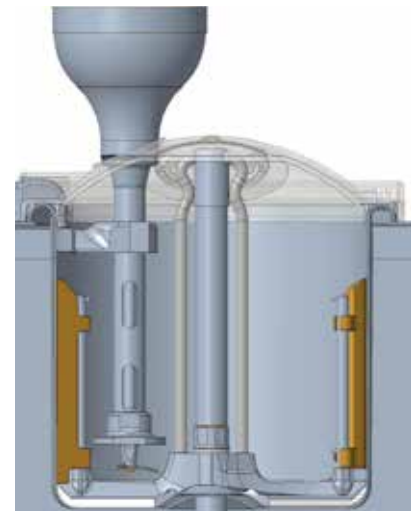


## + Evo Mix

Evo Mix es el mezclador de inmersión **patentado**, práctico y funcional, que **se instala directamente en la cuba superior** de Trittico®. El uso combinado de Evo Mix y Trittico® permite **calentar, mezclar y emulsionar simultáneamente** en un programa automático. Al emulsionar eficazmente las proteínas durante el calentamiento, incorporan más aire, mejorando la estructura del helado.

### Características

- 12000 rpm, 550 W de potencia
- Filo de corte con 3 cuchillas intercambiables
- Conector rápido para facilitar la conexión y desconexión de Trittico
- Motor con circulación forzada de aire para evitar la aspiración de vapor
- Tiempo de mezcla ajustable desde el panel frontal



17

### Ventajas

- + Capacidad de emulsionar la mezcla en caliente para una mejor estructura de helados y sorbetes
- + Posibilidad de mezclar ingredientes sólidos y líquidos directamente en la máquina
- + Facilidad de desmontaje y limpieza



Vea los  
vídeos



#### Helado





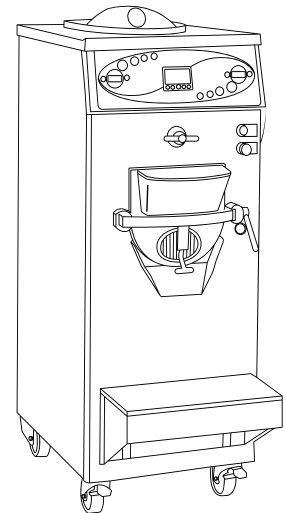
# Opcionales principales

## + Insight

Insight es el innovador **sistema de supervisión automática 24/7** a través de un servidor dedicado. Gracias a la conexión Wi-Fi\*, antena conectada a la máquina y al router, envía mensajes por correo electrónico **para garantizar el funcionamiento correcto y constante de la máquina.**

### Características

- Mantenimiento de la eficiencia y el rendimiento de la máquina
- Solución de averías ordinarias evitando la necesidad de que acuda un técnico
- Corrección de los errores de uso por parte del operador
- Comunicación directa con técnicos Bravo experimentados y cualificados
- Diagnóstico rápido y preciso para evitar averías
- Conocimiento previo de los componentes que deben sustituirse



### Funcionalidad



#### INSTALACIÓN

Verificación de los parámetros correctos de instalación por un técnico (previa solicitud).



#### SUPPORT

Control y verificación de los parámetros correctos de funcionamiento por parte de un técnico que, en caso necesario, diagnostica los problemas detectados y recomienda la solución más adecuada (previa solicitud).



#### ALERT

Comunicación por correo electrónico en tiempo real desde un servidor 24/7 de mensajes de notificación automática.



#### CONNECTIVITY

Conexión al innovador sistema de trabajo **Equilibrio Smart Scale&Management**.



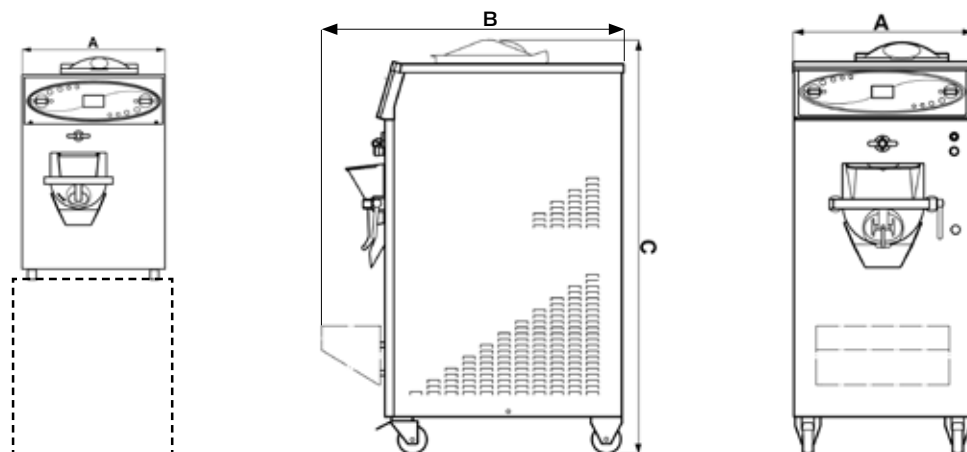
#### RECORDING

Programa para registrar y almacenar en un pen drive los tiempos de ejecución y las temperaturas de las recetas. Generación automática del número de lote.



## Datos técnicos

### Trittico Startronic



Modelos		122 agua	183 agua	305 agua	457 agua	610 agua	1015 agua	1020 agua
Producción mín./máx.	l/ciclo	1 / 2,5	1,5 / 3	1,2 / 5	2 / 8,3	2,5 / 10	4 / 15	5 / 20
Alimentación	V/Hz/Ph	230/50/1	400/50/3	400/50/3	400/50/3	400/50/3	400/50/3	400/50/3
Ancho (A)	cm	36	50	51	51	61	61	61
Profundidad (B)	cm	68	79	87,5	102,5	102,5	107,5	122,5
Altura (C)	cm	70	78	140	140	141	141	144

Condensación por aire disponible bajo solicitud.  
Otras tensiones disponibles bajo pedido.

La producción por hora de las máquinas es susceptible a variaciones según el tipo de mezcla utilizada, la densidad del producto final y las condiciones del entorno productivo.



Ficha técnica  
completa





**WE SHARE  
THE SAME  
PASSION  
SINCE 1967**

**HEADQUARTERS Bravo S.p.A.**  
Montecchio Maggiore - Vicenza, Italy  
t. +39 0444 70 77 00  
e. info@bravo.it

**bravo.it**

